

Fig. 1

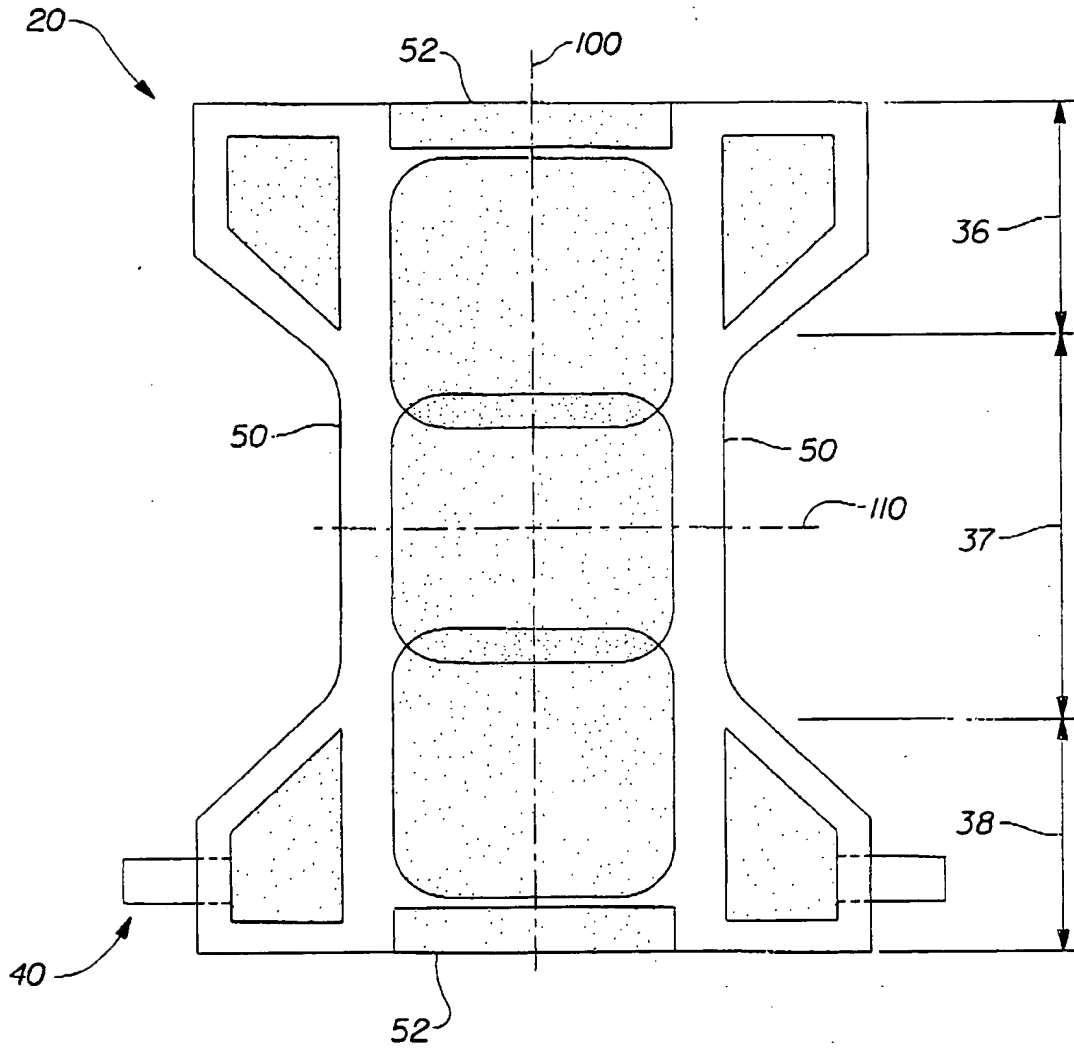


Fig. 2

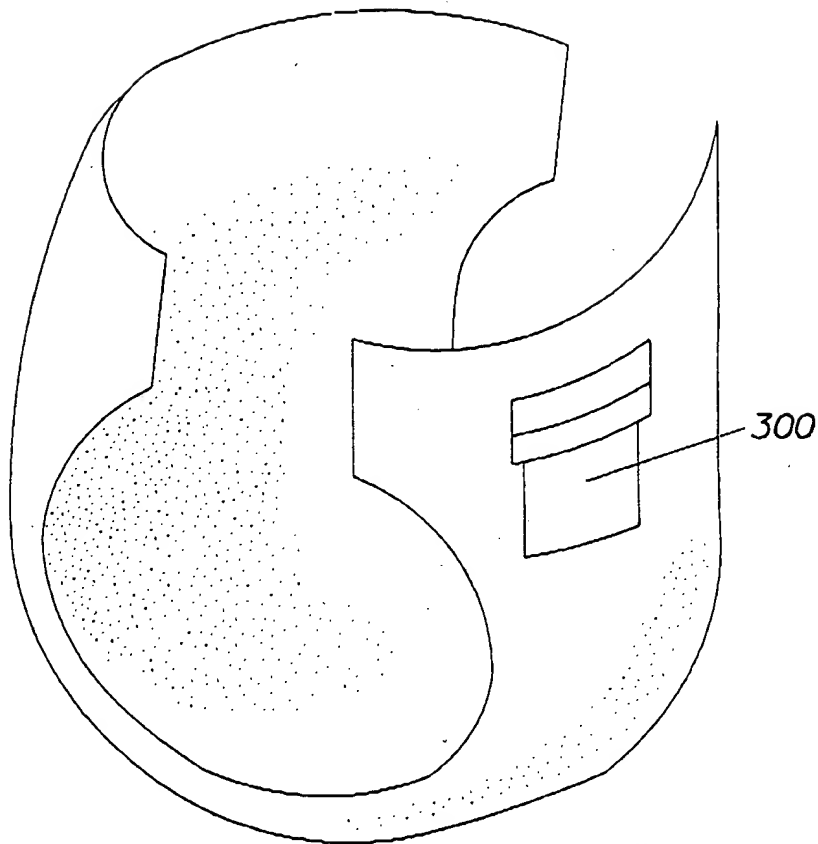
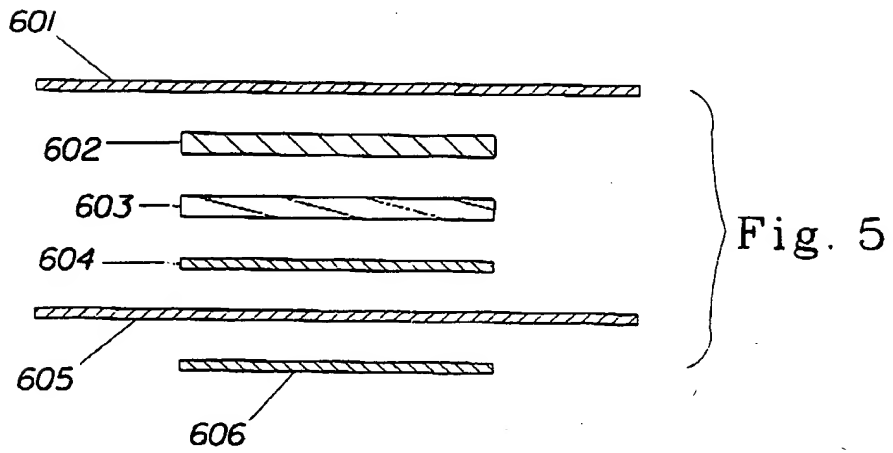
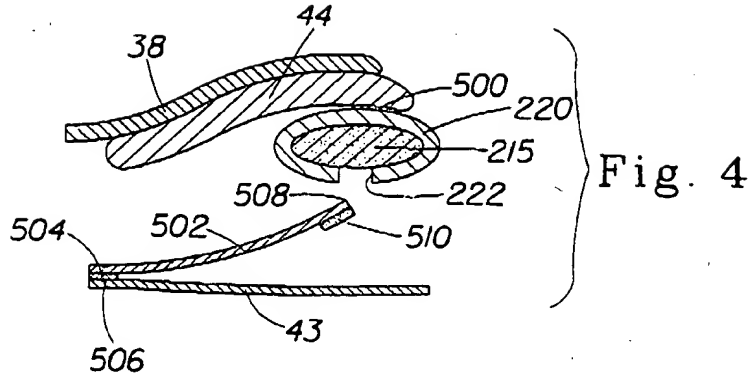


Fig. 3



FOR FILING